

誘導電流式  
高速加熱機

超経済型ベアリング挿入用加熱機

ベアリングヒーター-BHC/BHシリーズ

## 挿入時間が従来の1/3でできます

ベアリング挿入の際の打コン、ワレを完全解消

ベアリングやリング類の内輪を誘導電流によって、迅速かつ均一に加熱し、内輪径を熱膨張によって拡張させ、スムーズに挿入させますので、プレスや木工ハンマなど力による挿入に起きがちな、打コンやワレを起こす心配がありませんし、機器本体は作動中でも温度上昇することがなく、安全作業ができます。

メンテナンス専用型

### BHC

温度検出自動停止  
コントローラー内蔵型

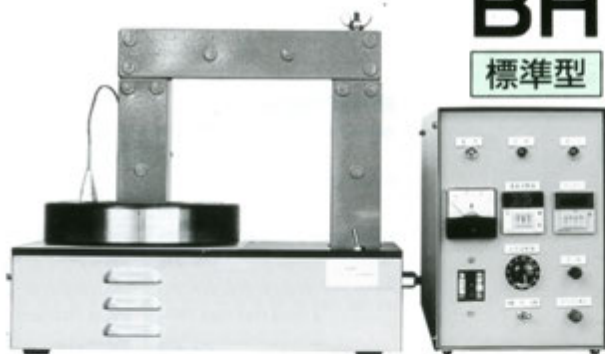


■特長

- 温度検出自動停止装置が内蔵されているので温度管理も万全です。
- ベアリングのグリースに影響を与えることなく短時間で加熱できます。
- 単相100V電源でOK。
- 小型ポータブルのため、現場修理にも使用できます。
- 加熱油を使用しないため、油よごれ、油の混入がありません。
- 取扱いが簡単でシンプルな構造のため故障がありません。
- シールドベアリングの加熱も可能です。
- 内輪が均一に加熱され、リング類の焼ばめに最適です。
- 火気が一切ありませんので安全です。

### BH

標準型



■特長

- ベアリングのグリースに影響を与えることなく短時間で加熱できます。
- 単相100V電源、200V両機種あります。
- 加熱油を使用しないため、油よごれ、油の混入がありません。
- 取扱いが簡単でシンプルな構造のため故障がありません。
- 低価格ですので、現場やラインに数多く配備できます。
- 内輪が均一に加熱され、リング類の焼ばめに最適です。
- 火気が一切ありませんので安全です。
- 専用のコントローラーを使用すれば温度管理も万全です。



加熱中



加熱完了



脱磁



挿入

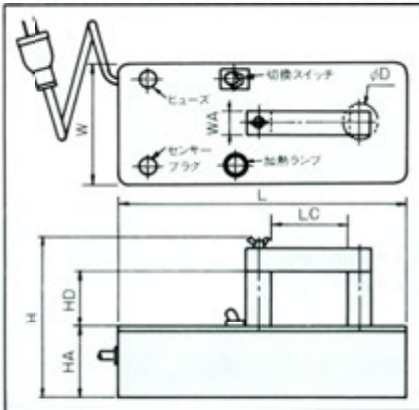


挿入完了

福田交易株式会社

**誘導電流式  
高速加熱機  
BHC/BHシリーズ**

**BHC型 メンテナンス専用コントローラー内蔵型**



■標準仕様 (ハンドル、ゴム足、ケーブル除く)

型 式	ベアリングサイズ (ベアリング内径)mm	幅×長さ×高さ mm	重 量 kg	定格電流 A	ケーブル長さ m	電 源 V(AC)
BHC-1	6306~6312 (φ30~φ60)	110×310×167	6	5	1.8	100
BHC-2	6311~6322 (φ55~φ110)	150×370×230	13	10	1.8	100

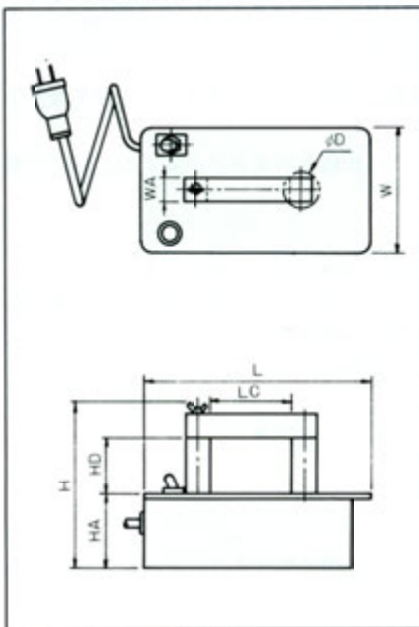
\*自動停止温度センサー：設定温度90℃

■寸法表

型 式	W	WA	L	LC	H	HA	φD	HD
BHC-1	110	25	310	80	167	76	30	54
BHC-2	150	40	370	90	230	95	55	75

\*仕様等は予告なしに変更する場合があります。

**BH型 汎用型 (必ずコントローラーを組合せて御使用下さい)**



■標準仕様 (ハンドル、ゴム足、ケーブル除く)

型 式	ベアリングサイズ (ベアリング内径)mm	幅×長さ×高さ mm	重 量 kg	定格電流 A	ケーブル長さ m	電 源 V(AC)	通 用 コントローラー
BH-1	6306~6312 (φ30~φ60)	110×230×167	4.5	5	1.8	100	選 定 表 参 照
BH-2	6311~6322 (φ55~φ110)	150×300×230	10.0	10	1.8	100	
BH-3	6314~6330 (φ70~φ150)	200×360×345	26.0	15	1.8	100	
BH-2(2S)	6311~6322 (φ55~φ110)	150×300×230	10.0	8	1.8	200	
BH-3N(2S)	(φ70~φ200)	200×360×345	27.0	10	2.0	200	
BH-4(2S)	(φ85~φ250)	250×450×406	43.0	16	2.0	200	
BH-5(2S)	(φ100~φ300)	300×600×458	75.0	25	2.0	200	

■寸法表

型 式	W	WA	L	LC	H	HA	φD	HD
BH-1	110	25	230	80	167	76	30	54
BH-2	150	40	300	90	230	95	55	75
BH-3	200	50	360	150	345	120	70	150
BH-2(2S)	150	40	300	90	230	95	55	75
BH-3N(2S)	200	50	360	150	345	120	70	150
BH-4(2S)	250	60	450	200	406	120	85	200
BH-5(2S)	300	70	600	250	458	150	100	200

\*仕様等は予告なしに変更する場合があります。

■コントローラー仕様選定表 (仕様についてはコントローラーカタログをご参照下さい)

型 式	CD-F	CDT-F	CD-F (小型)
機 能	デジタル温度設定	デジタル温度設定 デジタルタイマー設定	デジタル温度設定 (小型軽量型)
適用機種	自動脱磁付	自動脱磁付	自動脱磁付
BH-1	CD-102F(特注)		CD-101F
BH-2	CD-102F(特注)		CD-101F
BH-3	CD-102F(特注)		CD-101F
BH-2(2S)	CD-202F(特注)	CDT-202F	
BH-3N(2S)	CD-202F(特注)	CDT-202F	
BH-4(2S)	CD-202F(特注)	CDT-202F	
BH-5(2S)	CD-204F(特注)	CDT-204F	

■特別付属品

●アンダーサイズバー(使用範囲拡大用コア)

	品 番	加熱物内径mm
BHC/BH-1型用⇒	UB-117	φ17~φ20
	UB-120	φ20~φ30
BHC/BH-2型用⇒	UB-220	φ20~φ35
	UB-235	φ35~φ55
	UB-320	φ20~φ35
BHC/BH-3型用⇒	UB-335	φ35~φ55
	UB-355	φ55~φ70
	BH-4型用⇒	UB-425
UB-435		φ35~φ55
UB-455		φ55~φ85
BH-5型用⇒	UB-535	φ35~φ55
	UB-555	φ55~φ85
	UB-585	φ85~φ100

大型ベアリングヒーター・ギヤーヒーターなどは別のカタログをご参照下さい。

■ギヤー加熱装置 ■フランジ加熱装置 ■ベアリング加熱装置

■当カタログの内容は予告なく変更する場合があります。

**福田交易株式会社**

本 社	〒104-0044	東京都中央区明石町 11-2	TEL03-5565-6811	FAX03-5565-6816
大阪営業所	〒540-0012	大阪府大阪市中央区谷町 4-3-1	TEL06-6941-8421	FAX06-6944-0241
名古屋営業所	〒460-0013	愛知県名古屋市中区上り津 2-14-17	TEL052-322-6421	FAX052-322-2384
広島営業所	〒733-0842	広島県広島市西区井口 5-20-7	TEL082-277-6341	FAX082-277-8199
厚木営業所	〒243-0024	神奈川県厚木市長沼 245-7	TEL046-227-5011	FAX046-228-6612
北陸営業所	〒921-8005	石川県金沢市間明町 1-198	TEL076-292-2811	FAX076-292-2510
九州営業所	〒816-0981	福岡県大野城市若草 3-5-6	TEL092-595-4590	FAX092-595-4591

URL: <http://www.fukudaco.co.jp>