



# Air Bearings Ltd

エービーエル社・イギリス

## MM125A マイクロマシニングスピンドル



Air Bearings Ltd

## 福田交易株式會社

120-JP-B © Air Bearings Ltd 2013



# MM125A 125k RPM MICRO-MACHINING SPINDLE

- SUPERIOR ACCURACY
- RANGE OF OPTIONS
- LOW MAINTENANCE
- HIGH LOAD CAPACITY

## アプリケーション

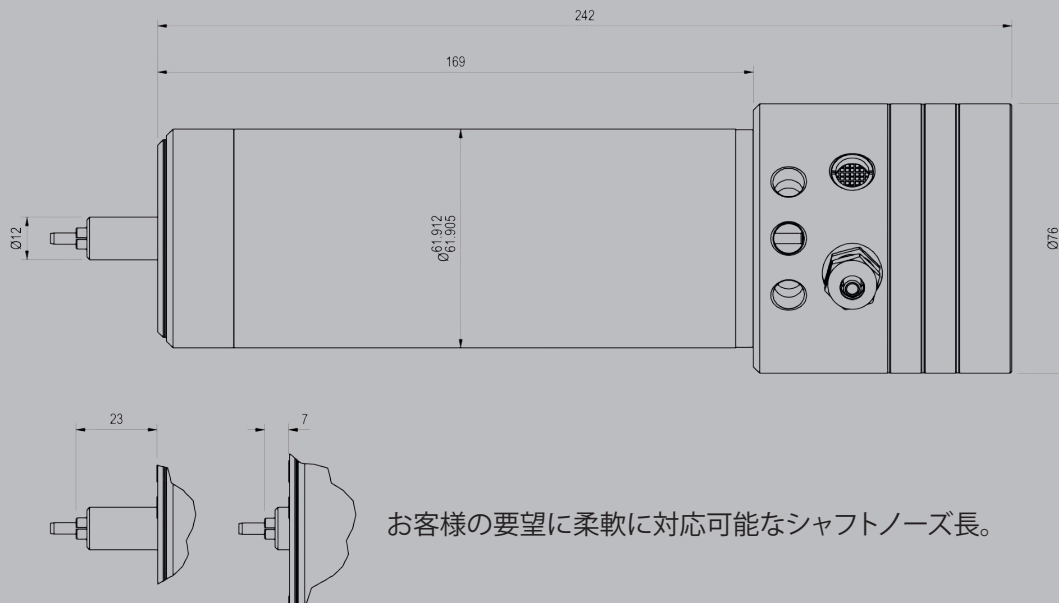
ガラス、プラスチック、セラミック、金属などさまざまな材質の微細加工が可能です。

## オプション

- スピードセンサー
- コレット径:3mm、4mm、1/8" この他の径についてはご相談ください。
- シャフトノーズ長さのカスタマイズ
- 着脱式コレット
- 自動工具交換
- お客様のご要望に沿った取付形状のカスタマイズ

回転範囲	15,000 – 125,000 min <sup>-1</sup>	モータ出力	0.3 kW
エア圧	5.5 – 6.0 kgf/cm <sup>2</sup>	ラジアル負荷容量(静的)	60 N
エア流量	65 – 70 NI/min	アキシアル負荷容量(静的)	240 N
冷媒	水	動的振れ*	<5 μm
冷却流量	>1.5 l/min	スピンドルの振動	<3.5mm/s
冷却供給温度	15 – 19 °C	コレット保持トルク	>180 Ncm
コレットサイズ	1/8", 2mm, 3mm, 4mm	スピンドル質量	4.0kg

ABLは予告無く、仕様変更する場合があります。  
\* コレット端面より15mm位置にて測定



お客様の要望に柔軟に対応可能なシャフトノーズ長。

ABLは英国の南海岸に4600m<sup>2</sup>の工場設備を有し、1993年より空気軸受スピンドルモーターを製造しております。

詳細はお問い合わせください。.....

■当カタログの内容は予告なく変更する場合があります。その他の注意事項は当社ウェブサイトでご確認ください。

## 福田交易株式會社

本社	〒104-0044 東京都中央区明石町 11-2	TEL03-5565-6811	FAX03-5565-6816
大阪営業所	〒540-0012 大阪府大阪市中央区谷町 4-3-1	TEL06-6941-8421	FAX06-6944-0241
名古屋営業所	〒460-0013 愛知県名古屋市中区上元津 2-14-17	TEL052-322-6421	FAX052-322-2384
広島営業所	〒733-0842 広島県広島市西区井口 5-20-7	TEL082-277-6341	FAX082-277-8199
厚木営業所	〒243-0024 神奈川県厚木市長沼 245-7	TEL046-227-5011	FAX046-228-6612
北陸営業所	〒921-8005 石川県金沢市間明町 1-1-198	TEL076-292-2811	FAX076-292-2510
九州営業所	〒816-0981 福岡県大野城市若草 3-5-6	TEL092-595-4590	FAX092-595-4591

URL: <http://www.fukudaco.co.jp>

お問い合わせは  
スピンドル課へ

TEL03-5565-6825  
FAX03-5565-6839