

エアーマイザー® (エアーパージ機能付き) 組込み手順説明書

組込前の諸注意：

- A) ロータとステータは分解しないでください。
- B) 前カバーと軸にバリ等が無いこと、面取りが施されていることを確認してください。
- C) 挿入補助剤が付属されていることを確認してください。

前カバーへの取付け：

1. ステータ外周部に**付属**の挿入補助剤を塗布します。

2. 前カバーにベアリングアイソレータ本体を**圧入**します。

通常、0.05mm の締まりばめになります。

ベアリングアイソレータのロータ全面を覆うプラスチックブロック等を使用し、ハンドプレスを用いてステータのストップショルダーが前カバー端面に当たるまでゆっくりと押し込んでください。[図 1]

※圧入の際にガスケット Oリングがむしれた場合、破片は取除いてください。

3. 圧入後、ロータが抵抗なく回転することを確認してください。

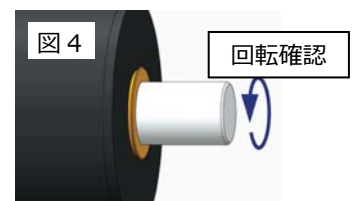
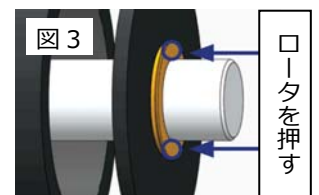
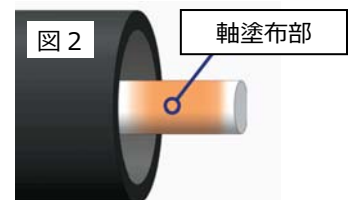
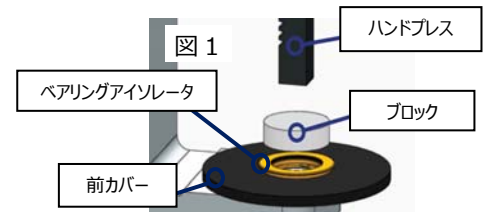
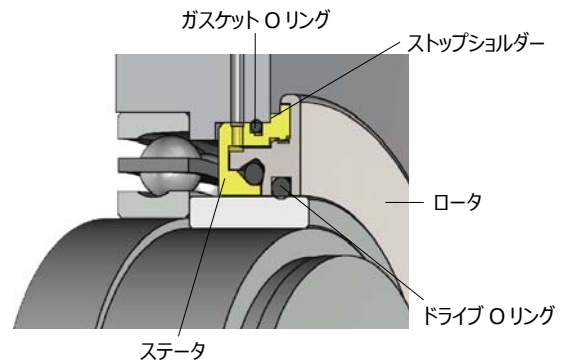
軸への取付け：

4. 付属の挿入補助剤をドライブ Oリングと軸へ塗布します。[図 2]

5. ベアリングアイソレータを組込んだ前カバーを軸に滑らせ、正しい位置まで組込みます。このとき**必ずロータの全面**を押してください。[図 3]

6. 組込後、軸がスムーズに回転することを確認してください。[図 4]

7. 気体を供給し、ベアリングアイソレータから気体が吐出していることを確認してください。気体の供給圧力は当社へお問い合わせください。



※本説明書は英文「Bearing Isolator Installation Instructions - Machine Tool Spindles」を意識しています。
 ※本説明書は製品の組込み・使用により生じた損失や損害に対して責任を負うものではありません。
 ※本説明書は正確を期してはおりますが、正確性・完全性を保証するものではありません。
 ※個別のアプリケーションについては、仕様の確認が必要です。当社までお問い合わせください。