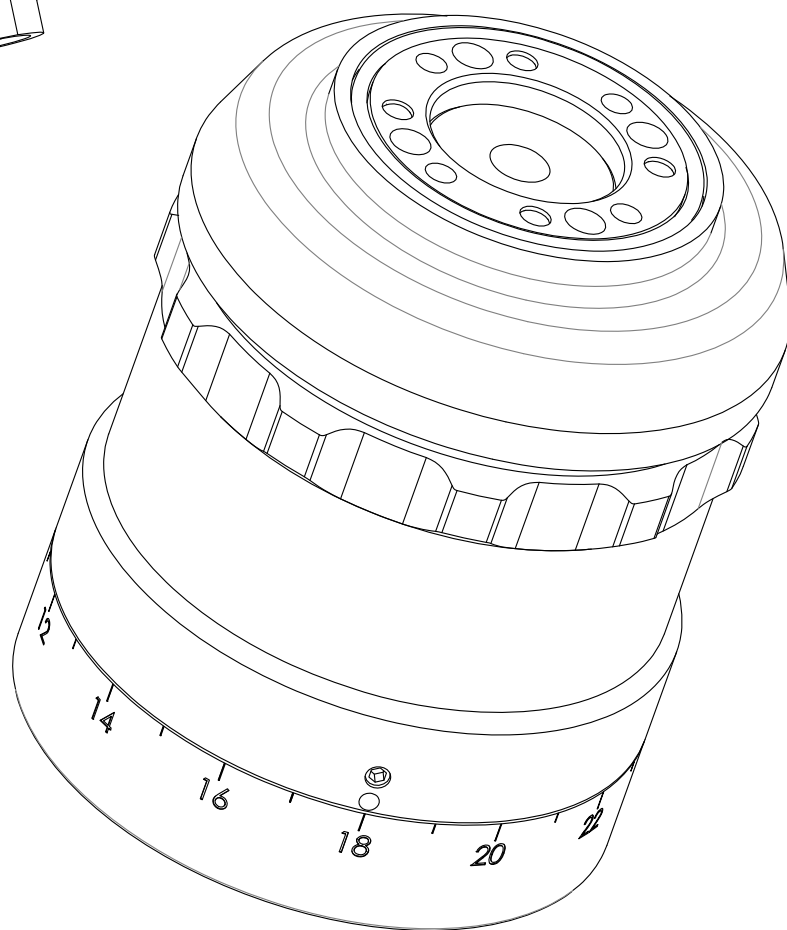
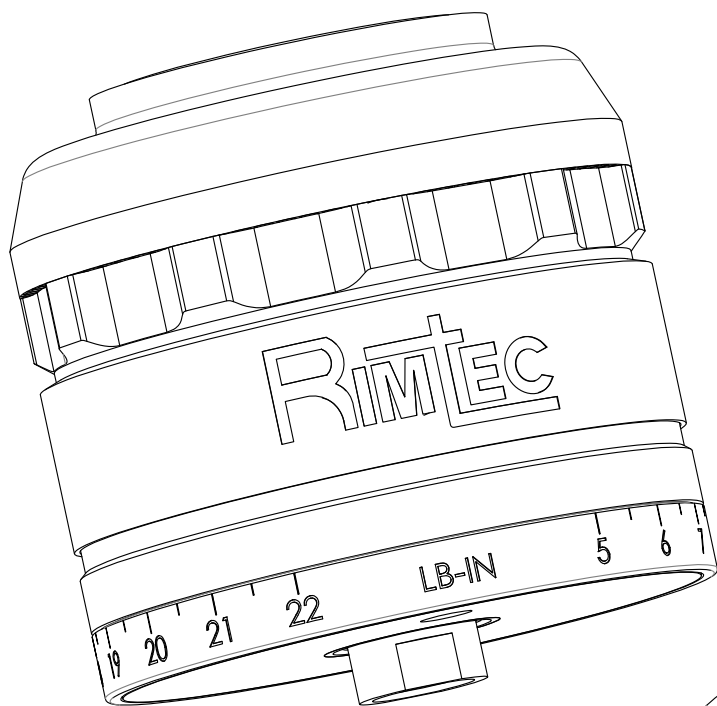


リムテック社 (アメリカ)
RCC 800シリーズ マグネチック・キャッピング・クラッチ



代理店 福田交易株式会社

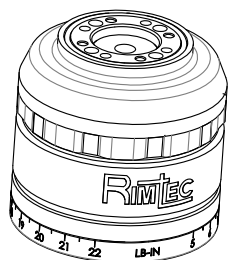
211 S Lombard Road, Addison, IL 60101, USA
E-mail: help@rimtecCorporation.com

Toll Free 877-RIMTEC (877-474-6832)
T. 630.628.0036 F. 630.628.0041

RIMTEC CORPORATION
www.rimteccorporation.com

DOC.800.801.110602

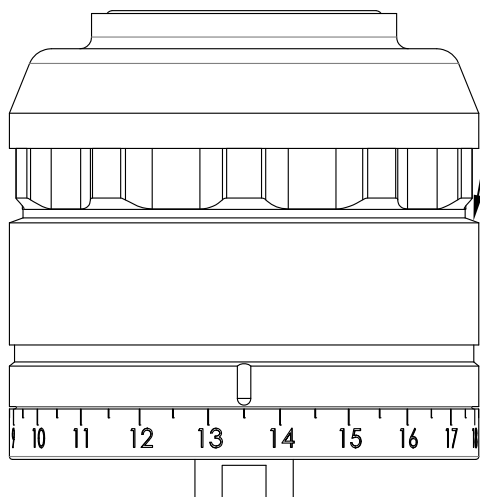
RCC 800 シリーズ キャッピング クラッチ



特徴

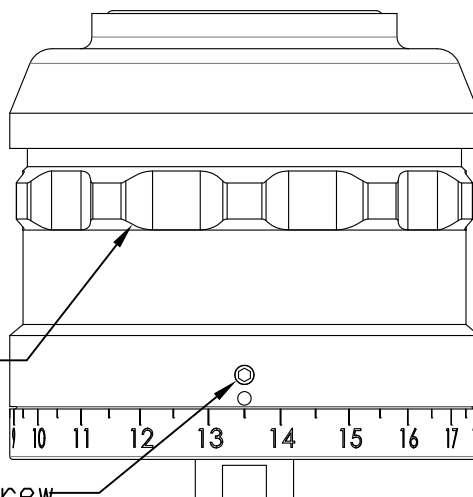
- 胴径80mmのステンレス製のヒステリシスマグネットクラッチ
- スムーズな動作特性かつ高精度で長寿命
- イナーシャが小さいため、トルク調整せず可変ラインスピードに対応
- 完全シールで洗浄可能
- トルクアジャスターはツールレスタイプと
セットスクリュータイプを用意
- リニアなトルク特性でトルク設定が容易
- スプリングまたは押し出しロッドが取り付け可能
- ご希望のロゴをマーキング可能
- アダプターの取り付けで既存のマシンに対応可
- 世界的なネットワーク

ツールレスタイプまたはセットスクリュータイプ



トルクを設定するときはアジャスターを下に押し回して回転させてください。ピンで固定します。

トルクを設定するときは、アジャスターを回転させます。セットスクリューでロックします。



Set Screw

ツールレス ロッキングタイプ

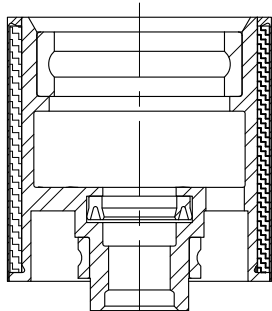
頻繁にトルク設定を変更する時に向いています。ピンを利用してロックできます。

セットスクリューロッキングタイプ

アジャスターはロックなしで固定されます。ロックが必要な場合はセットスクリューでロックします。

ロー・イナーシャタイプとスタンダード・イナーシャタイプ

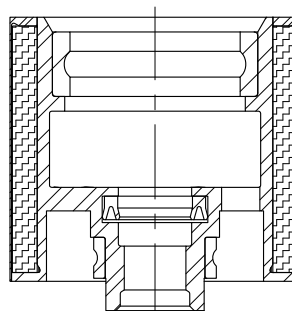
イナーシャはキャッピングクラッチの回転部により決まります。イナーシャはキャップの締め付けトルクに影響します。



ロー・イナーシャタイプ

高速のビバレージ・キャッパー用

幅広いスピードレンジでも一定のトルクを維持します。(ボトムアダプターを付属するとイナーシャが大きくなります)



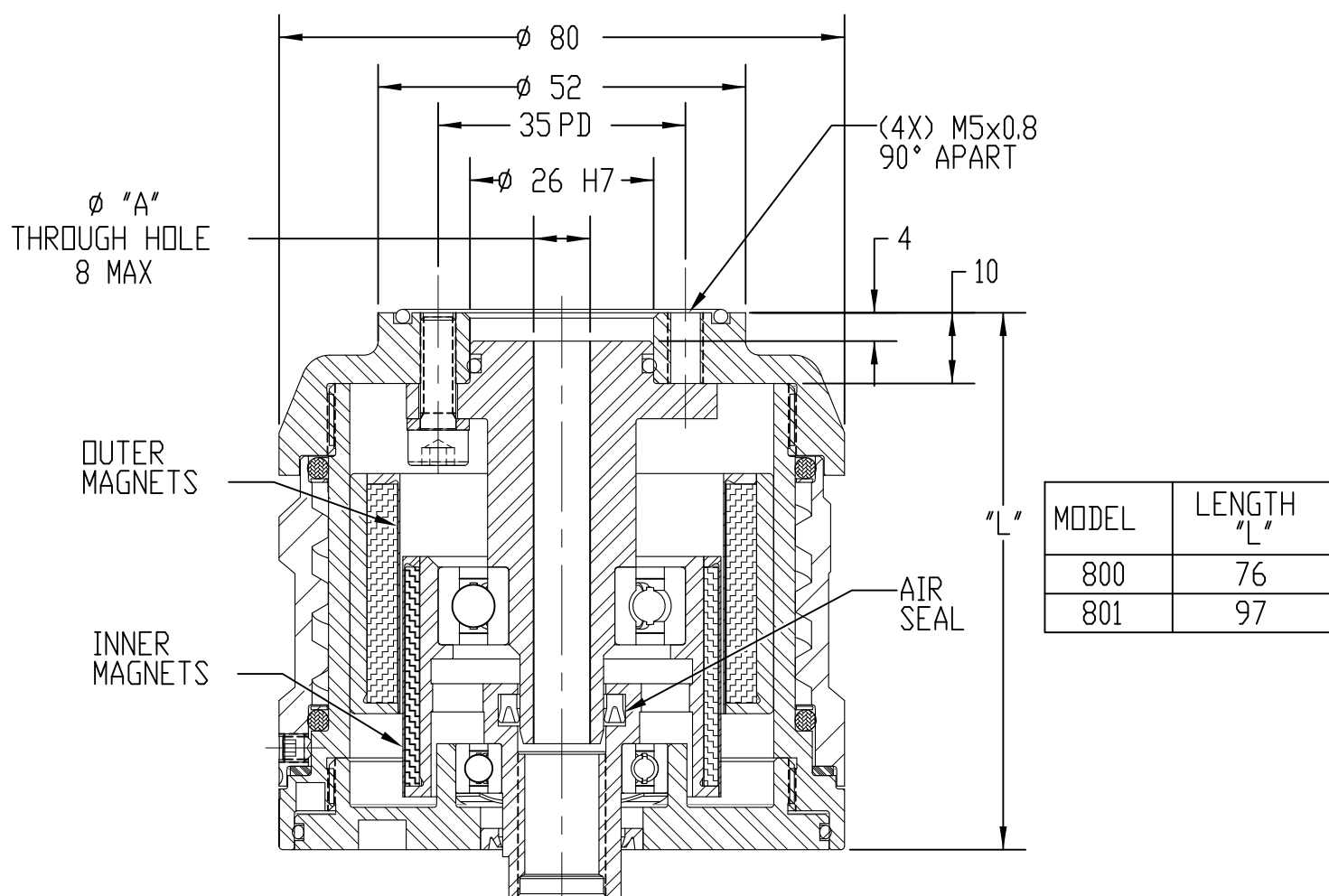
スタンダード・イナーシャタイプ

高トルクで幅広いトルクレンジ

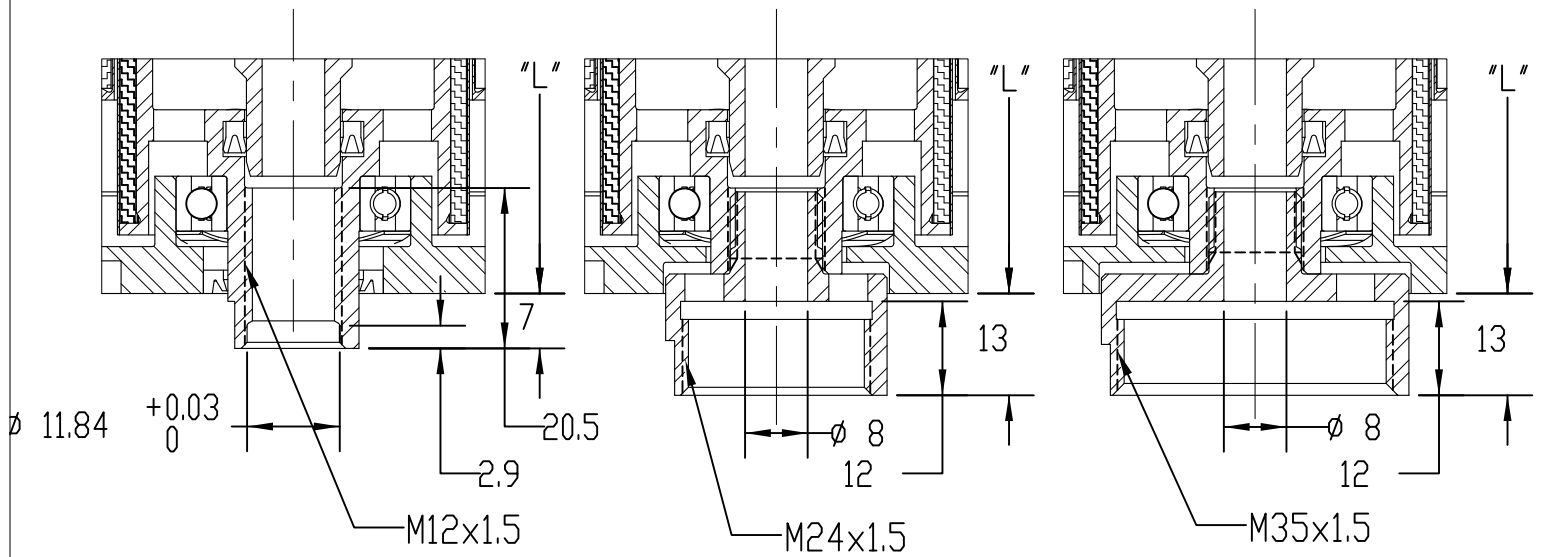
仕 様

タイプ	トルクレンジ	ステンレスマグネットジャケット	ボトムコネクション	キャッピングイナーシャ (g*cm ²)	キャッピング重量 (g)	トータル①イナーシャ (g*cm ²)	トータル①重量 (Kg)
800.LI.C2	5 TO 22 LBIN 0.6 to 2.4 Nm	INNER AND OUTER	M12 ②	680	215	1560	1.89
			M24	720	240	15600	1.91
			M35	820	260	15640	1.91
801.LI.C2	6 TO 30 LBIN 0.7 to 3.3 Nm	INNER AND OUTER	M12 ②	880	260	20260	2.38
			M24	920	290	20300	2.40
			M35	1020	310	20330	2.40
801.SI.C2	7 TO 34 LBIN 0.8 to 3.8 Nm	INNER AND OUTER	M12 ②	1510	380	20240	2.38
			M24	1560	410	20270	2.40
			M35	1650	430	20310	2.40
801.SI.C1	8 TO 38 LBIN 0.9 to 4.3 Nm	INNER ONLY	M12 ②	1510	380	20100	2.36
			M24	1560	410	20120	2.38
			M35	1650	430	20160	2.38

- 1) 表示のトータル重量とイナーシャは、セットスクリュータイプを表示しています。ツールレスタイプはそれより若干重くなります。
- 2) エア圧力最大6.2barの仕様です。



RCC800 シリーズ キャッピング・クラッチ



スタンダード ボトムコネクション

上記以外の特注も承ります

オーダーコード

801 . SI C1 . M12 . T . 6 . LBIN . ZZLOGO

Model Number

800.LI.C2: 76 mm long, Low Inertia, Two Magnet Covers.
 801.LI.C2: 97 mm long, Low Inertia, Two Magnet Covers.
 801.SI.C2: 97 mm long, Standard Inertia, Two Magnet Covers.
 801.SI.C1: 97 mm long, Standard Inertia, One Magnet Cover.

Bottom Connection

M12: M12x1.5-6H
 M24: M24x1.5-6H
 M35: M35x1.5-6H

Adjuster Locking

S: Set Screw
 T: Toolless

Through Hole Diameter "A"

8 mm maximum.
 Standard Tolerance is +0.13 / 0.
 Preferred sizes: 0 (Solid), and 6.35 mm.

Torque Scale Units

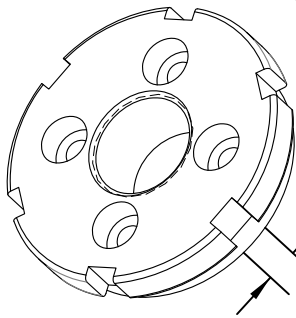
LBIN: Pound Inches
 NM: Newton Meters.

Custom Logo

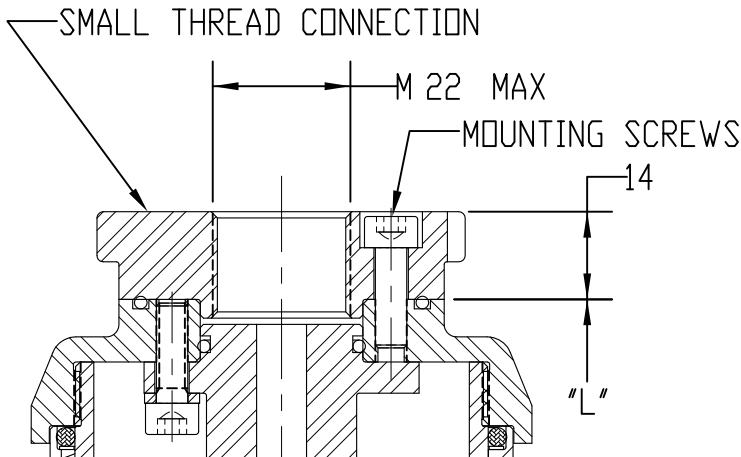
Per customer's specification.

ステンレススチール アダプター (SUS304)

トップアダプター(上)と ボトムアダプター(下)

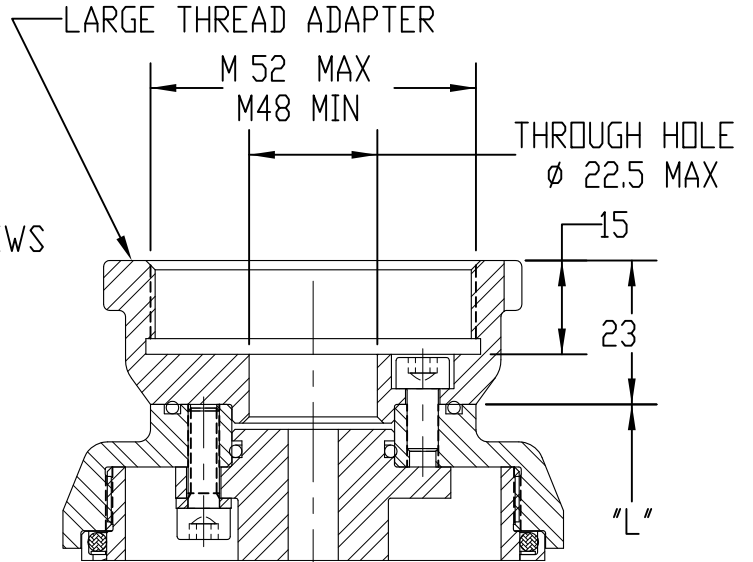


(6X) 6.3 WRENCH SLOTS



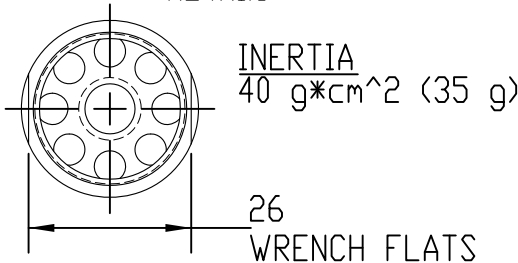
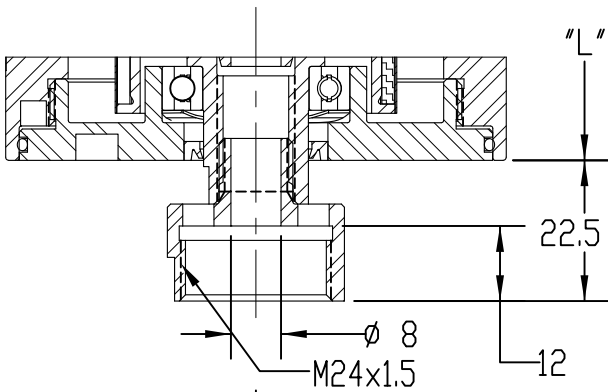
オーダーコード

800-1200-ネジ穴サイズ
組み込みボルトを含みます。



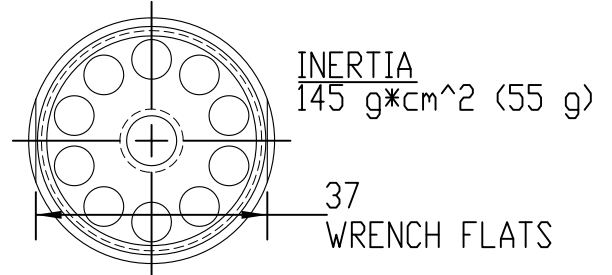
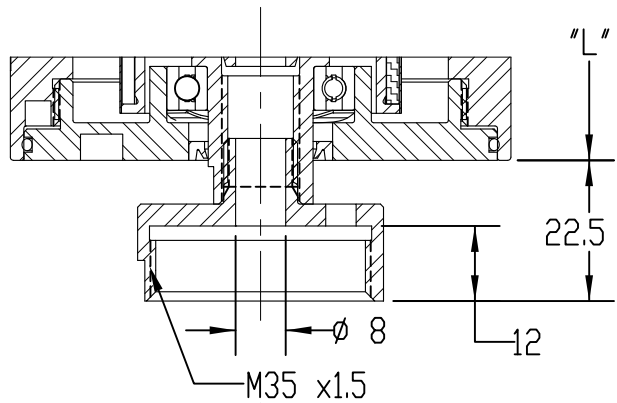
オーダーコード

800-1300-ネジ穴サイズ-通し穴径
組み込みボルトを含みます。



INERTIA
 $40 \text{ g} \cdot \text{cm}^2$ (35 g)

オーダーコード
800-751



INERTIA
 $145 \text{ g} \cdot \text{cm}^2$ (55 g)

オーダーコード
800-750

ボトムアダプターの接続はM12のみになります。

RCC800 シリーズ キャッピング・クラッチ

リムテック社では貴社の仕様に合ったアダプターを製作しています。

リムテック社のRCC800は新しいアプリケーションでも、
既存のクラッチの置き換えでも、どちらでも対応可能です。

トップとボトムのアダプターを貴社の仕様に合わせて自由に更
改できます。

