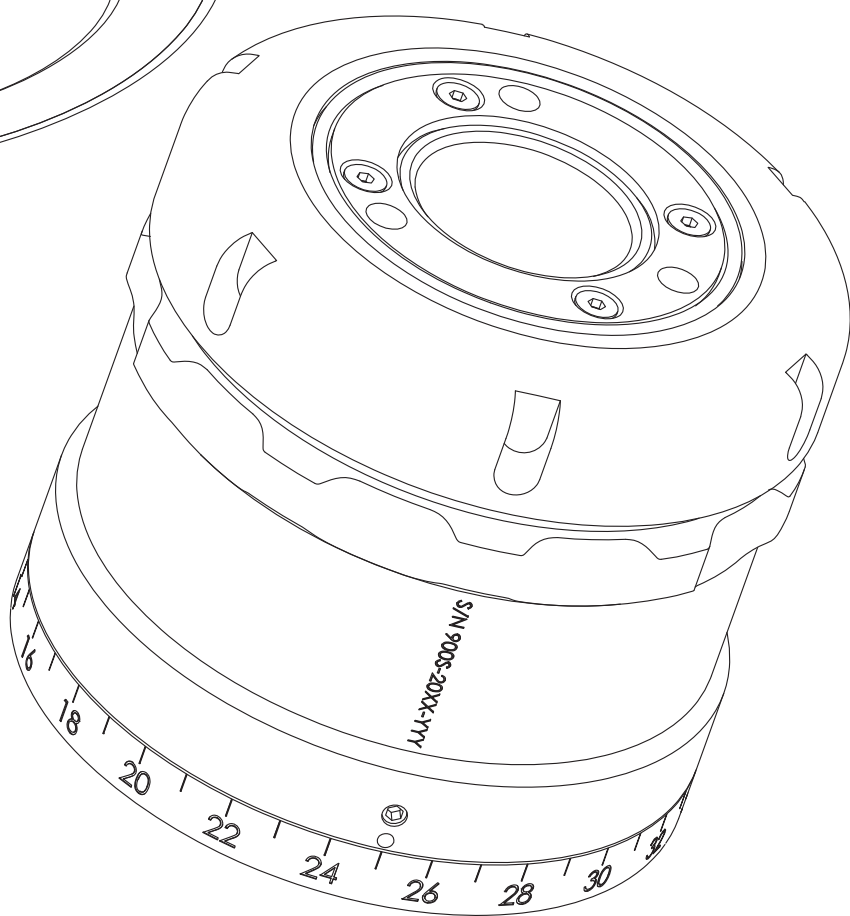
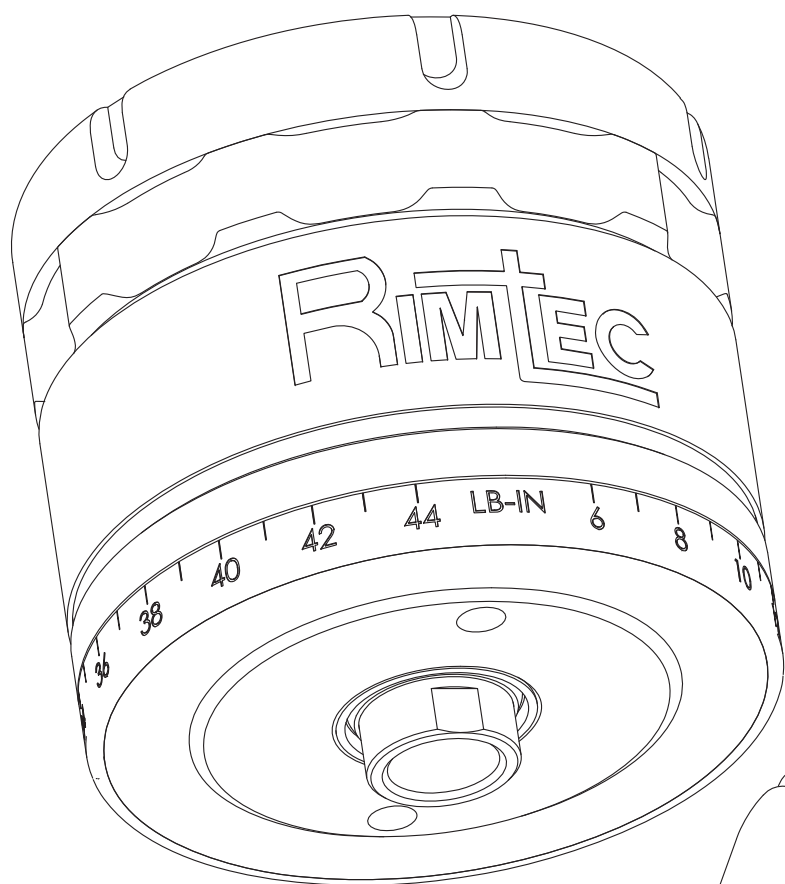
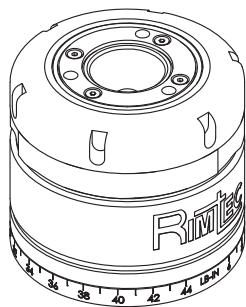


RCC900 シリーズ マグネチック・キャッピング・クラッチ



日本総代理店
福田交易株式会社

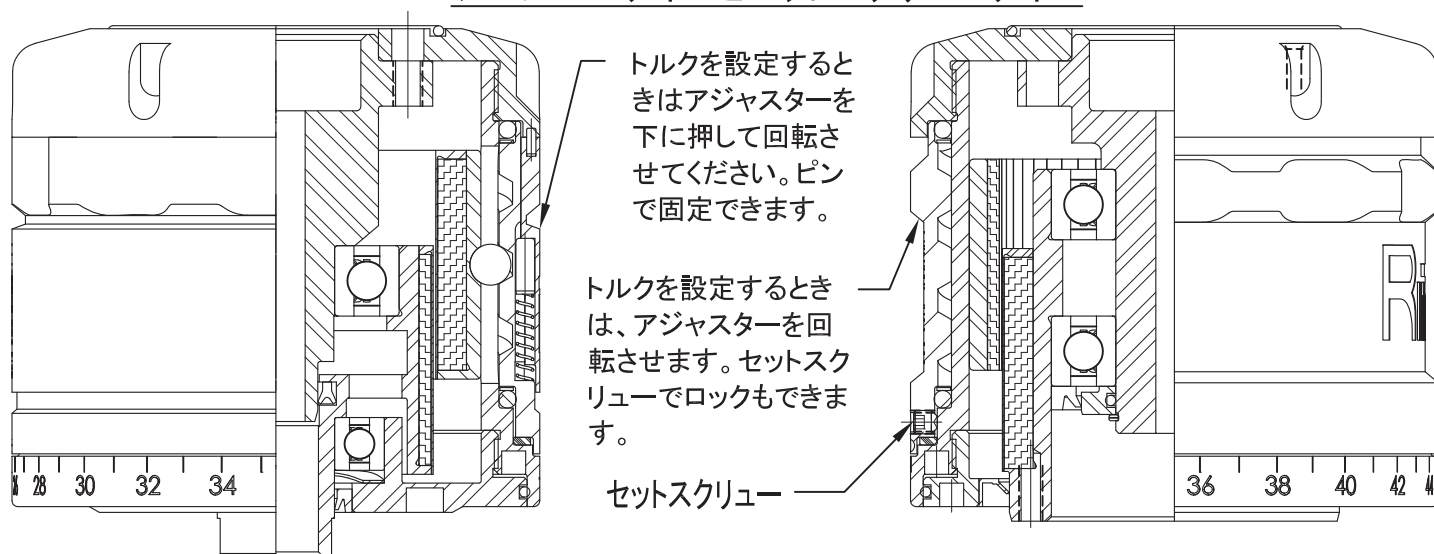
RCC900 シリーズ キャッピング・クラッチ



特徴

- ステンレススチールジャケットとヒステリシスマグネット
- スムーズな動作特性
- 高精度で長寿命
- ロー・イナーシャとスタンダードイナーシャを用意
- 完全シールで洗浄可能
- ツールレストルクアジャスタータイプ(工具なしでトルク設定ができる)
- またはセットスクリューロックタイプを用意
- リニアなトルク特性でトルク設定が容易
- スプリングまたは押し出しロッドが取り付け可能
- 世界的なネットワーク

ツールレスタイプとセットスクリュータイプ



トルクを設定するときはアジャスターを下に押し回して回転させてください。ピンで固定できます。

トルクを設定するときは、アジャスターを回転させます。セットスクリューでロックもできます。

セットスクリュー

ツールレス ロッキングタイプ

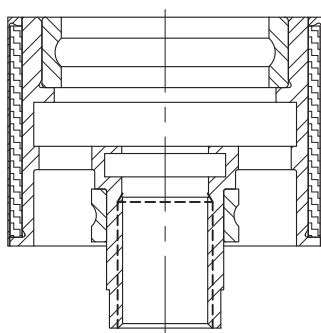
頻りにトルク設定を変更する時に向いています。ピンを利用してロックできます。

セットスクリューロックタイプ

アジャスターはロックなしでも簡単に動きません。振動などで、ロックが必要な場合はセットスクリュー固定できます。

ロー・イナーシャタイプとスタンダード・イナーシャタイプ

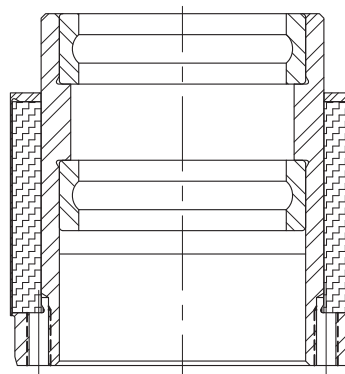
チャックもクラッチ同様に回転時や静止時のイナーシャの要因です。イナーシャはキャップの締め付けトルクに影響します。



ロー・イナーシャタイプ

高速のビバレージ・キャッパー用

幅広いスピードレンジでも一定のトルクを維持します。



スタンダード・イナーシャタイプ

高トルクレンジ

幅広いボトムコネクション

(ボトムアダプターを付属するとイナーシャが大きくなります)

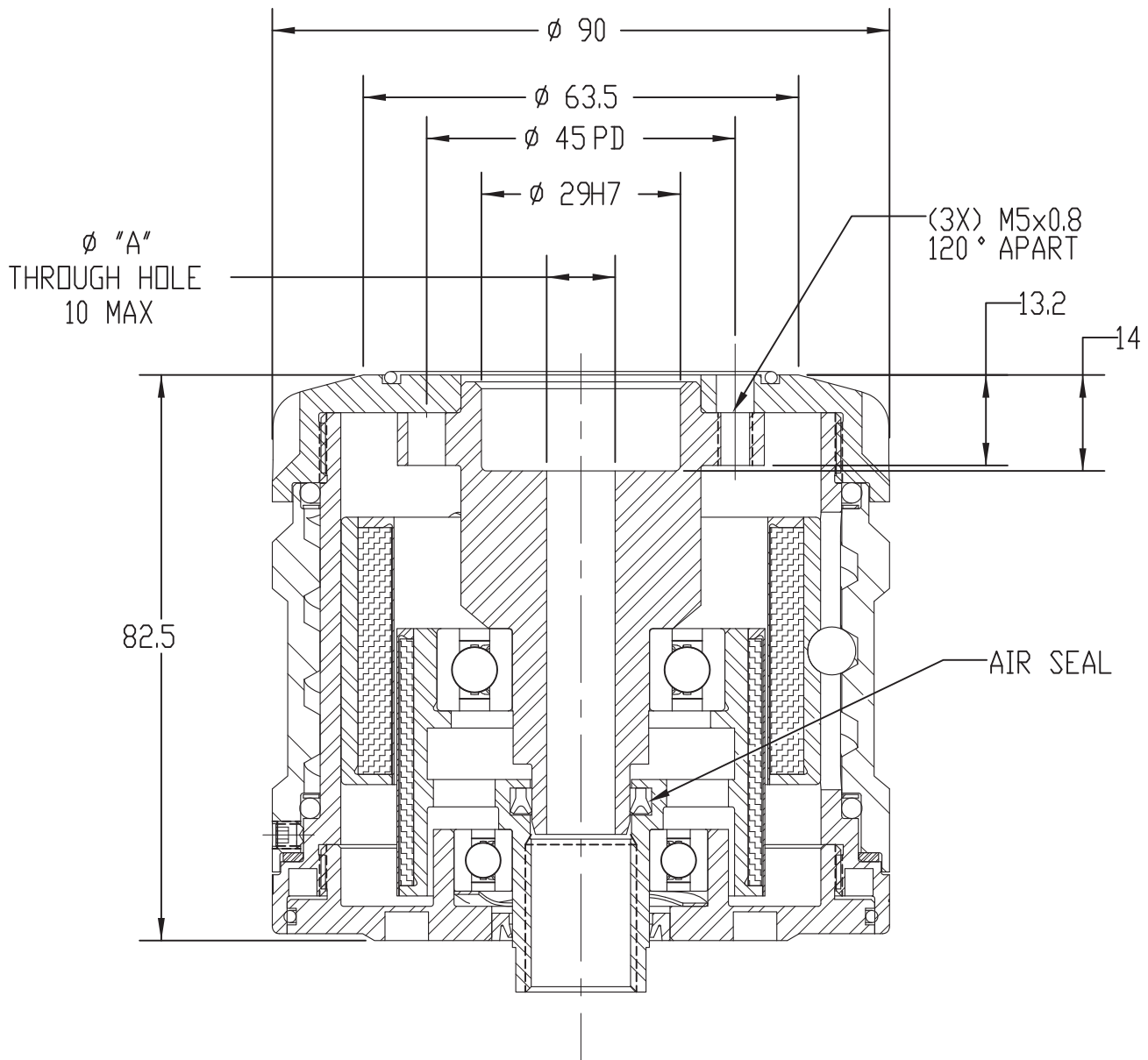
RCC 900 ローイナーシャ・キャッピング・クラッチ 仕様書

タイプ	トルクレンジ	ステンレススチール マグネット ジャケット	ボトム コネクション	キャッピング イナーシャ (g*cm ²)	キャッピング 重量 (g)	トータル ^① イナーシャ (g*cm ²)	トータル ^① 重量 (Kg)
900.LI.C2	4 TO 34 LBIN 0.4 to 3.8 Nm	INNER AND OUTER	M16 ^②	1360	270	28070	2.64
			M35	1570	330	28150	2.67

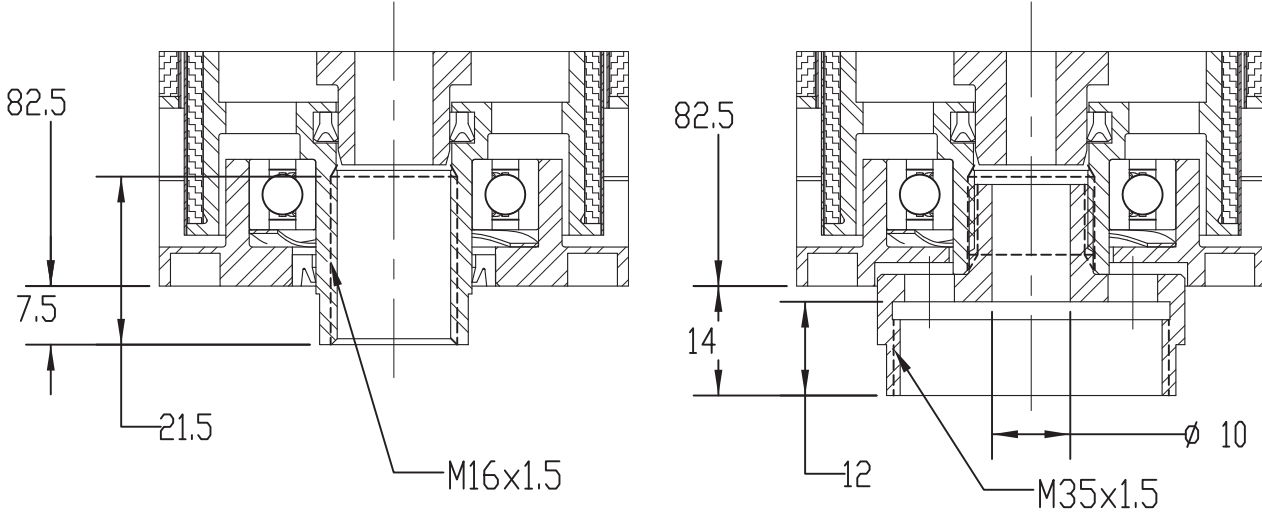
1) トータル重量とトータルイナーシャはセットスクリュータイプを表示しています。

2) エア圧力はMax6.2Bar用のデザインです。

ミリ表示



RCC900 ローイナーシャ タイプ オーダーコード



スタンダード・ボトム・コネクション
特注も承ります

オーダーコード

900.LI.C2.M16.T.8.LBIN.ZZLOGO

Model Number _____

900.LI.C2: Low Inertia, Two Magnet Covers.

Bottom Connection _____

M16: M12x1.5-6H

M35: M35X1.5-6H

Adjuster Locking _____

S: Set Screw

T: Toolless

Through Hole Diameter "A" _____

10 mm maximum.

Standard Tolerance is +0.13 / 0.

Preferred sizes: 0 (Solid), and 6.35 mm.

Torque Scale Units _____

LBIN: Pound Inches

NM: Newton Meters.

Custom Logo _____

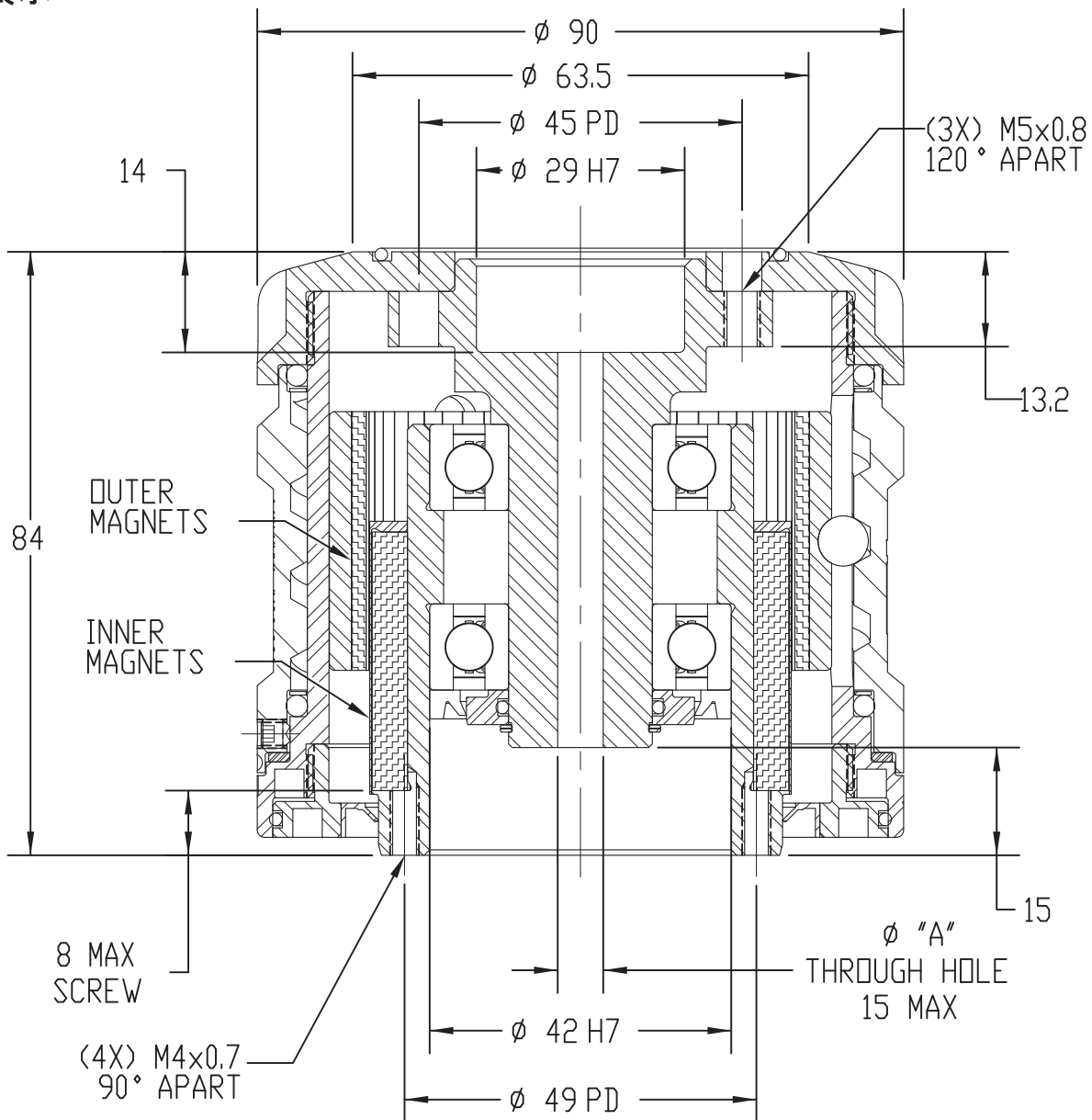
Per customer's specification.

RCC900 スタンダード・イナーシャ仕様書

タイプ	トルクレンジ	ステンレススチールマグネットジャケット	キャッピングイナーシャ (g*cm ²)	キャッピング重量 (g)	トータル①イナーシャ (g*cm ²)	トータル①重量 (Kg)
900.SI.M.C2	5 TO 39 LBIN 0.5 to 4.4 Nm	インナーとアウター	3490	590	28030	2.60
900.SI.M.C1	6 TO 44 LBIN 0.6 to 5.0 Nm	インナーのみ	3490	590	27800	2.60
900.SI.H.C1	22 TO 52 LBIN 2.5 to 5.8 Nm	インナーのみ	3760	630	28570	2.68

1) トータル重量とトータルイナーシャはセットスクリュータイプを表示しています。ツールレスタイプは若干増えます。

ミリ表示



RCC900 スタンダード・イナーシャ・オーダー・コード

オーダーコード

900.SI.M.C1 , T , 8 , LBIN , ZZLOGO

Model Number

900.SI.M.C2: Standard Inertia, Medium Torque, Two Magnet Covers.
900.SI.M.C1: Standard Inertia, Medium Torque, One Magnet Cover.
900.SI.H.C1: Standard Inertia, High Torque, Two Magnet Covers.

Adjuster Locking

S: Set Screw
T: Toolless

Through Hole Diameter "A"

15 mm maximum.
Standard Tolerance is +0.13 / 0.
Preferred sizes: 0 (Solid), and 6.35 mm.

Torque Scale Units

LBIN: Pound Inches
NM: Newton Meters.

Custom Logo

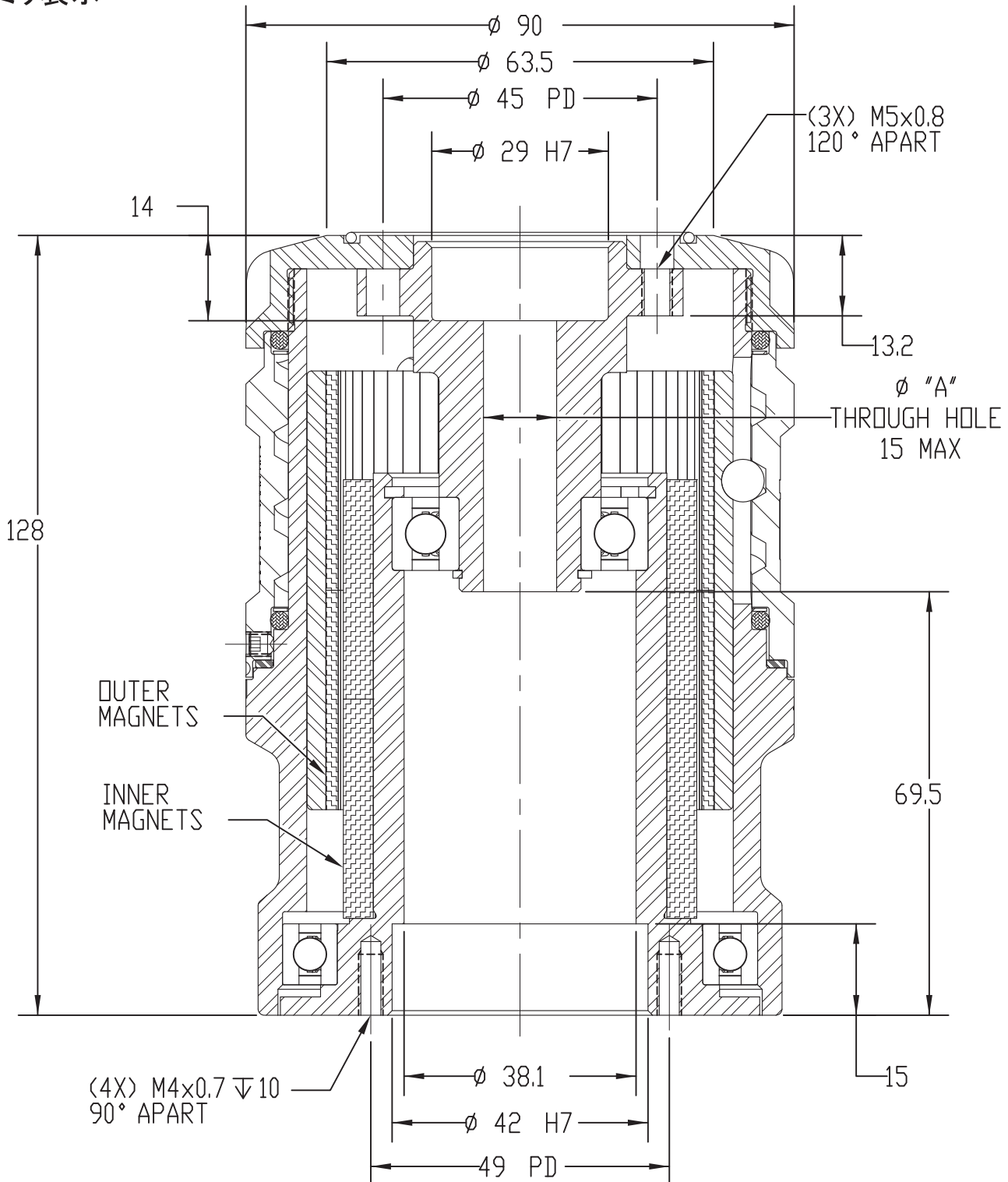
Per customer's specification.

RCC901 ハイ・トルク・タイプ 仕様書

タイプ	トルクレンジ	ステンレススチールマグネットジャケット	キャッピングイナーシャ (g*cm ²)	キャッピング重量 (g)	トータル ^① イナーシャ (g*cm ²)	トータル ^① 重量 (Kg)
901.C0	50 TO 90 LBIN 5.6 to 10.2 Nm	NONE	7260	1120	41500	3.61

1) トータル重量とトータルイナーシャはセットスクリュータイプを表示しています。ツールレスタイプは若干増えます。

ミリ表示



RCC901 ハイ・トルク・タイプ・仕様書

オーダー・コード

900.C0 , T , 8 , LBIN , ZZLOGO

Model Number _____

901.C0: Extra High Torque, No Magnet Covers.

Adjuster Locking _____

S: Set Screw

T: Toolless

Through Hole Diameter "A" _____

15 mm maximum.

Standard Tolerance is +0.13 / 0.

Preferred sizes: 0 (Solid), and 6.35 mm.

Torque Scale Units _____

LBIN: Pound Inches

NM: Newton Meters.

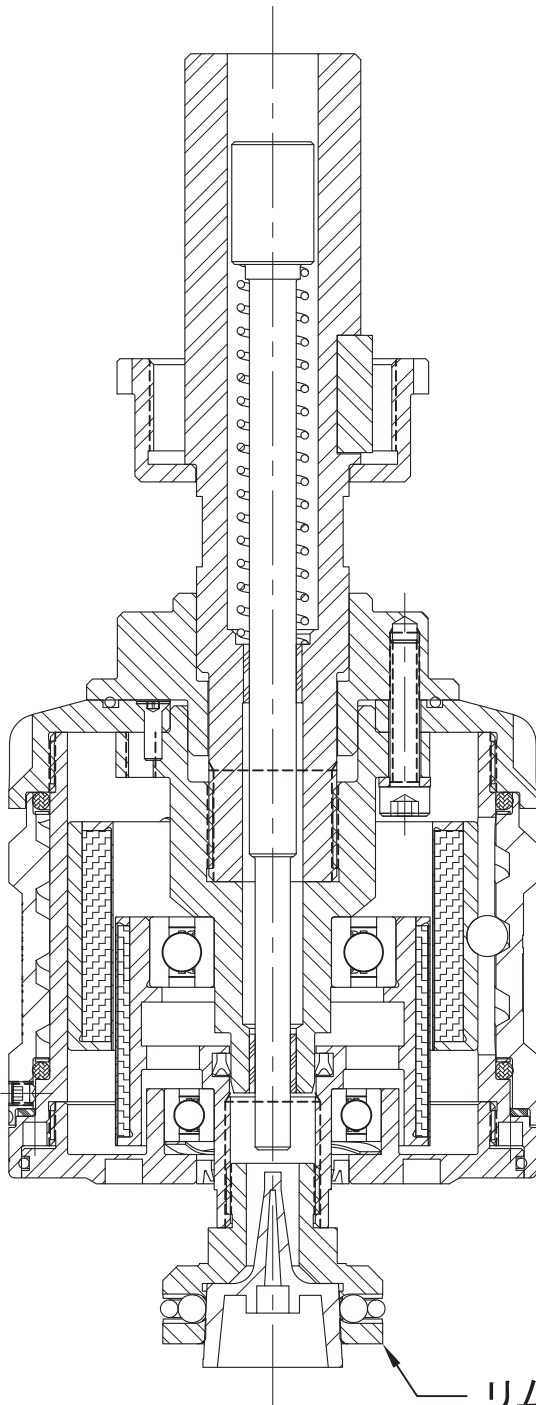
Custom Logo _____

Per customer's specification.

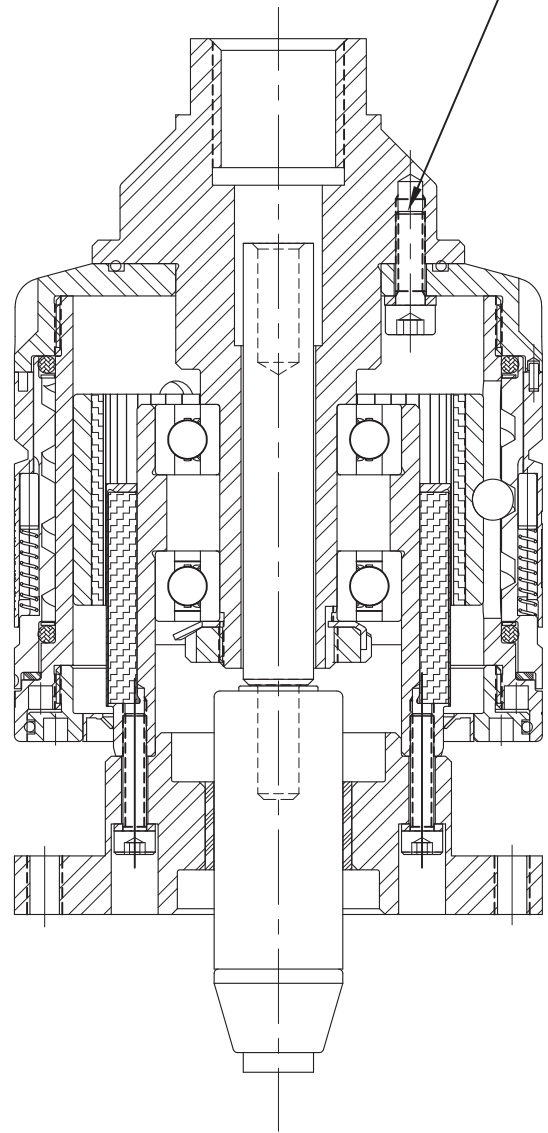
RCC シリーズ・キャッピング・クラッチ

リムテック社では、貴社仕様にあったアダプターを製作しています。

リムテック社のRCC900シリーズは既存のクラッチから置き換えが可能です。
トップとボトムのアダプターで全長を調整します。
既存のクラッチの寸法を教えてください。



衛生面を考慮して、ネジ部をクラッチの内側から差し込んでいます。



リムテック社ではチャックも
供給します