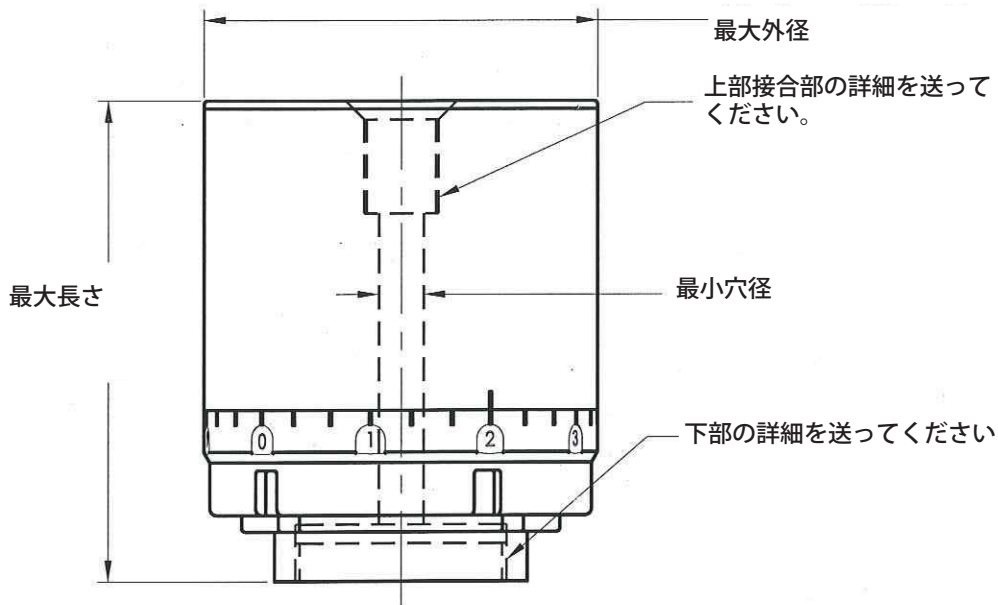


リムテック社 ボトルキャッピングクラッチ
見 積 仕 様 書



**Note: Spring loaded designs available.

貴社名 お名前 電話番号 e-mail _____

- 最大要求トルク _____
- 最小要求トルク _____
- 最大長さ _____
- 最大胴径 _____
- 最小穴径 _____
- 上部接合部 _____
- 下部接合部 _____
- 材質はステンレスを希望しますか? YES NO

その他ご希望 _____